

MODE D'EMPLOI

1. Préparez le matériel

L'appareil à vapeur chaude ozonisée est idéal pour préparer la peau de votre cliente à recevoir vos soins du visage et du buste. Il génère une vapeur d'eau très fine qui en se déposant sur les couches superficielles de l'épiderme facilite l'élimination des cellules mortes et points noirs. Les pores se dilatent sous l'effet de la chaleur et la peau devient plus perméable aux soins et traitements. L'ozone, reconnu pour ses propriétés désinfectantes et oxygénantes, est recommandé pour les peaux à tendances grasses et acnéiques.

Assemblage et Fonction

Ensemble comprenant l'appareil avec système de remplissage et bouchon, un bocal, un bras avec tête orientable et un pied 5 branches réglable en hauteur.

Tableau d'affichage de l'appareil

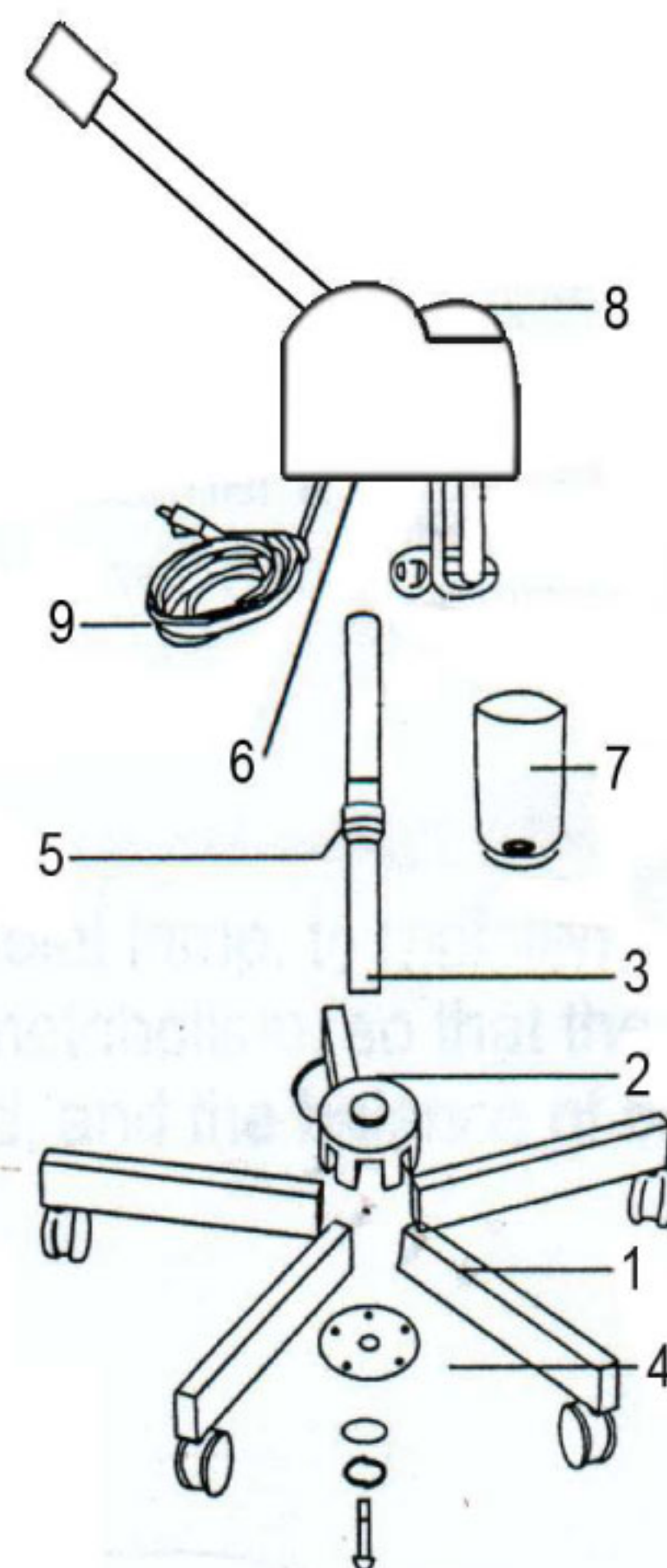


Fonctions des touches

- Touche Vapor Presser le bouton Vapor On/Off pour allumer ou éteindre l'appareil
- Touche Ozone Presser le bouton Ozone On/Off pour allumer ou éteindre la lampe ozone

Mise en service

- Monter le pied en insérant chacune des branches (1) dans la griffe (2)
- Insérer le pied (3) dans la griffe et le fixer à l'aide du kit de fixation (4)
- Dévisser la bague de serrage (5) pour régler la hauteur du pied (*attention : ne pas orienter le pied vers vous ou toute autre personne pendant cette opération car la partie supérieure du pied a pu être insérée sous pression dans le tube métallique blanc et donc sortir brutalement*)
- Insérer le haut du pied dans l'emplacement prévu sous l'appareil (6)
- Fixer le bocal (7) à l'appareil (sens 'Fasten')
- Retirer la partie blanche supérieure (8) ainsi que le bouchon en caoutchouc et procéder au remplissage du bocal, veillez à ne pas dépasser la ligne Max
- Relier le cordon d'alimentation (9) à une prise électrique



Conseils d'utilisation

Type de Peau	Distance Visage - Tête de diffusion	Durée d'utilisation
Peau grasse	25 cm	15 minutes
Peau normale	25 cm	10 minutes
Peau sèche et sensible	30 cm	5 minutes
Peau couperosée	30 cm	5 minutes

Utilisation

- Se reporter au tableau ci-dessus pour connaître le temps d'utilisation et la distance de diffusion adaptés au type de peau de votre cliente
- Appuyer sur 'on' sur le bouton 'Vapor' pour mettre en marche l'appareil, après le temps de préchauffe (environ 5 à 10 minutes) la vapeur commence à être diffusée
- Appuyer sur 'on' sur le bouton 'Ozone' pour allumer la lampe si besoin, la vapeur s'intensifie et prend une teinte bleutée
- Positionner le bras de l'appareil et orienter la tête de diffusion de manière correcte et sécurisée vers le visage/buste de la cliente
- Lorsque le temps de soin est écoulé, arrêter l'Ozone en appuyant sur 'Off' sur le bouton 'Ozone' puis arrêter l'appareil en appuyant sur 'Off' sur le bouton 'Vapor'
- Débrancher l'appareil

Informations complémentaires

- L'appareil ne doit pas être positionné vers le visage ou le buste de la cliente sans s'être assuré auparavant de son bon fonctionnement
 - L'appareil dispose d'un système de sécurité stoppant la chauffe de la résistance dès que l'eau atteint le niveau 'min'
- Pour remplir le bocal arrêter complètement l'appareil en appuyant sur 'Off' sur les boutons 'Ozone' puis 'Vapor' et le débrancher, retirer le bouchon de remplissage et rajouter de l'eau jusqu'au trait 'max' indiqué sur le bocal. Appuyer sur 'On' sur le bouton 'Vapor', et sur le bouton Ozone si besoin, l'appareil se remet en marche.
- Utiliser de l'eau déminéralisée pour remplir le bocal. Toutefois l'eau déminéralisée étant très peu conductrice votre appareil peut ne pas la détecter et donc ne pas se mettre en marche, dans ce cas vider la moitié du bocal et compléter avec de l'eau du robinet
 - Nettoyer l'appareil en utilisant un détartrant universel, ne jamais utiliser de vinaigre ou tout autre produit corrosif
 - Pour retirer le bocal dévisser dans le sens 'Loosen'

Caractéristiques Techniques

Voltage :	220-240V
Fréquence :	50Hz
Puissance :	700W
Capacité bocal :	650 ml

Précautions d'Emploi

- Ne pas mouiller le boîtier de l'appareil
- Lors de la remise en place du bocal, veillez à ne trop le serrer afin de ne pas le fissurer ou le casser
- En cas de fuite d'eau ou de vapeur, éteindre immédiatement l'appareil, attendre qu'il refroidisse puis vérifier l'étanchéité des joints et si besoin remplacer le(s). Si la fuite persiste n'utiliser plus l'appareil et contacter votre revendeur
- L'appareil doit être posé sur une surface plane, sécurisé et à distance de toute source de chaleur et d'humidité
- Ne jamais allumer l'appareil si le bocal est vide
- Ne pas laisser l'appareil à la portée des enfants
- Cet appareil est strictement réservé à un usage professionnel et par des professionnels formés pour son utilisation
- Cet appareil n'est pas prévu pour être utilisé par des personnes (y compris les enfants) dont les capacités physiques sensorielles ou mentales sont réduites, ou des personnes dénuées d'expérience ou de connaissance, sauf si elles ont pu bénéficier par l'intermédiaire d'une personne responsable de leur sécurité, d'une surveillance ou d'instructions préalables concernant l'utilisation de l'appareil
- Toujours vérifier le bon état de fonctionnement de l'appareil avant utilisation. En cas de dommage ne l'utilisez pas et retournez-le à votre revendeur



Ariès Esthétique
Espace Carros BP 446
06515 CARROS Cedex
contact@aries-esthetique.com
04.92.08.00.69